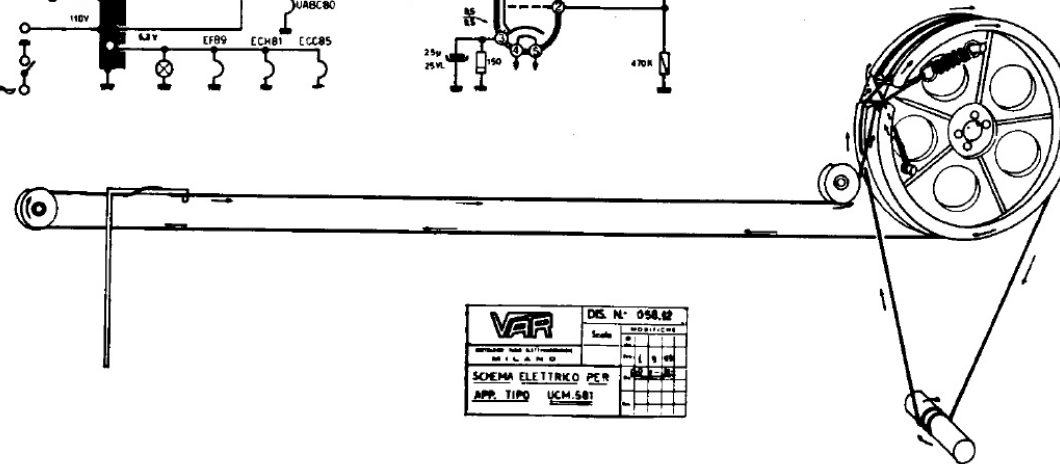
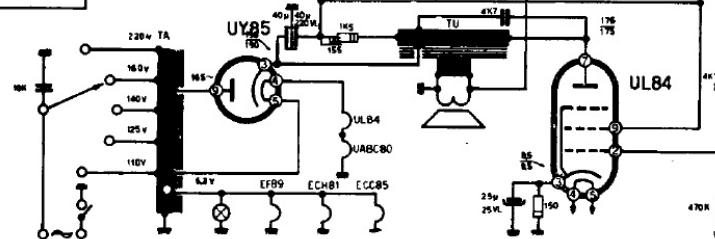
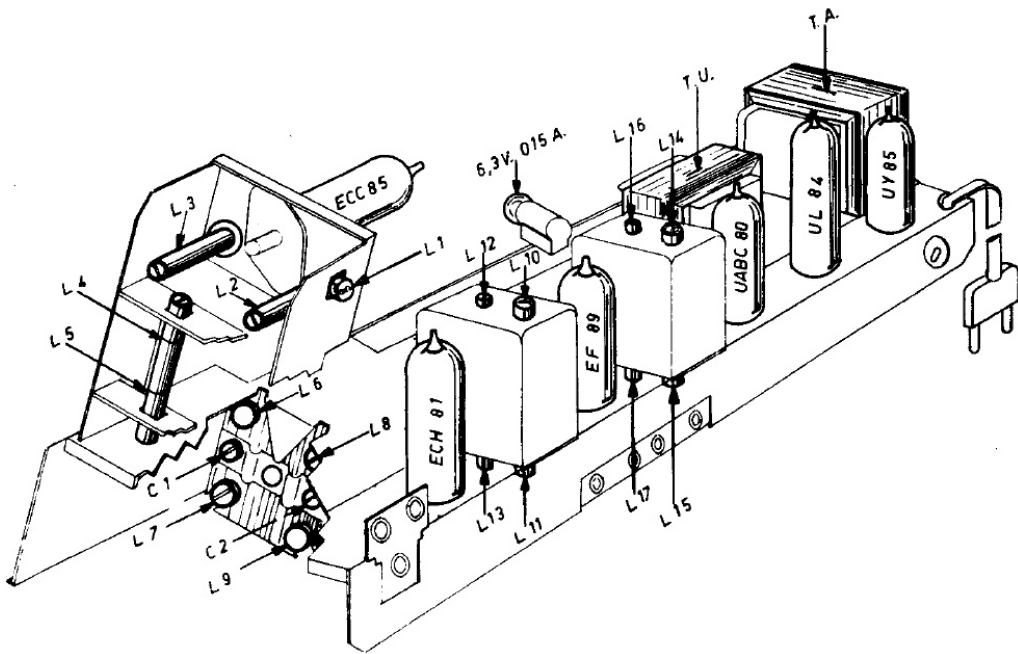


TENSIONI RIFERITE A MASSA — POSIZIONE MF — MISURATE CON VOLTMETRO 2000Ω PER VOLT
 SENZA SEGNALE RF IN ANTENNA — " — " — MISURATE CON VOLTMETRO A VALVOLA

- RESISTORE DA 0,5 W
- " " " 1 W
- " " " 2 W



VAR <small>INDUSTRIE VARIATIONALI</small> <small>VIA S. C. M. 10</small>	DIS. N° 058.82 Scala:	MODIFICAZIONI N° 1 N° 2 N° 3
	SCHEMA ELETTRICO PER APP. TIPO UCM 581	

VAR - Mod. UCM 581. Apparecchio a modulazione di ampiezza e di frequenza con una gamma onde medie, una gamma onde corte e una banda onde ultracorte. È provvisto di tastiera di tonalità a quattro posizioni. Media frequenza AM a 468 kc/s, media frequenza FM a 10,7 Ms/s.